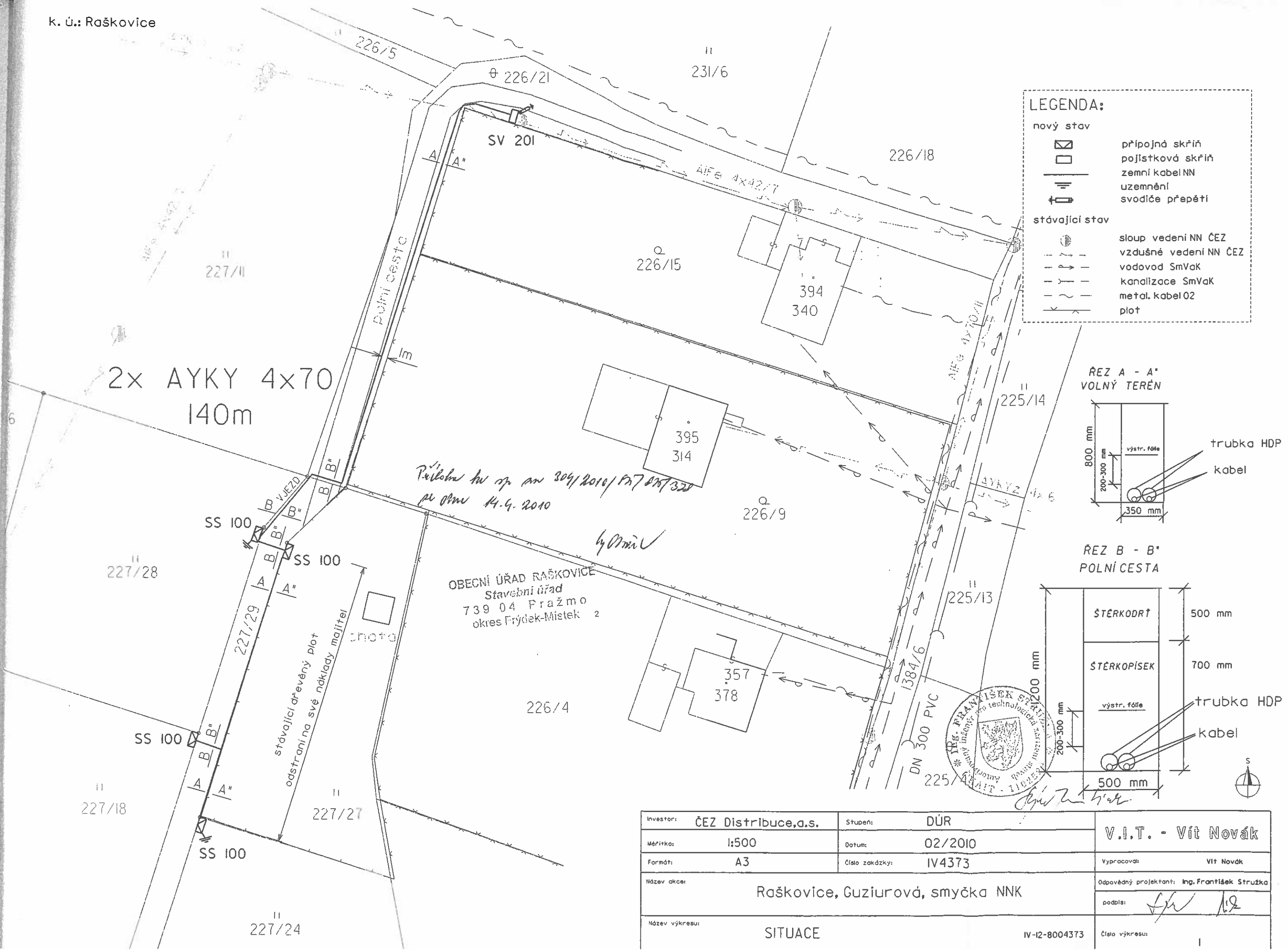


k. ú.: Raškovice



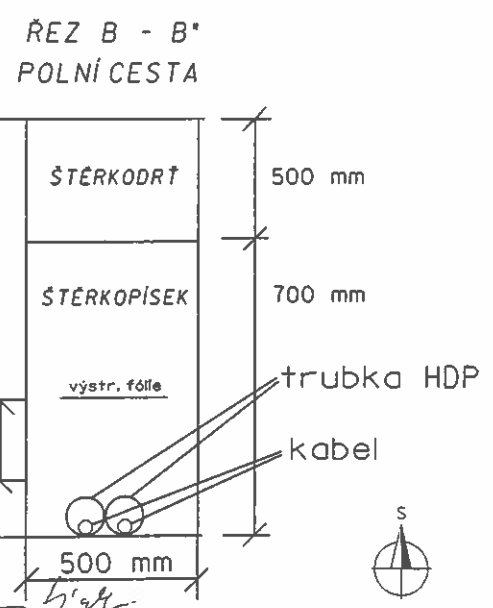
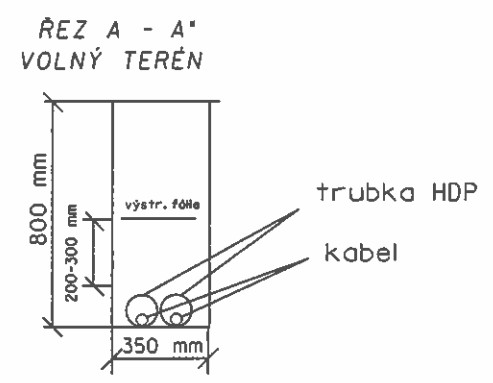
LEGENDA:

nový stav

- přípojná skříň
- pojistková skříň
- zemní kabel NN
- uzemnění
- svodiče přepětí

stávající stav

- sloup vedení NN ČEZ
- vzdušné vedení NN ČEZ
- vodovod SmVak
- kanalizace SmVak
- metal. kabel O2
- plot



*Příloha k úp. zn. 304/2010/PZ 876/322
ze dne 14.4.2010*

OBCENÍ ÚRAD RAŠKOVICE
Stavební úřad
739 04 Pražmo
okres Frýdek-Místek 2



Investor: ČEZ Distribuce, a.s.	Stupeň: DÚR	V.I.T. - Vít Novák
Měřítko: 1:500	Datum: 02/2010	
Formát: A3	Číslo zakázky: IV4373	Vypracoval: Vít Novák
Název akce: Raškovice, Guziurová, smyčka NNK	Odpovědný projektant: Ing. František Stružka	
Název výkresu: SITUACE	IV-12-8004373	podpis: <i>[Signature]</i>
		Číslo výkresu: 1